

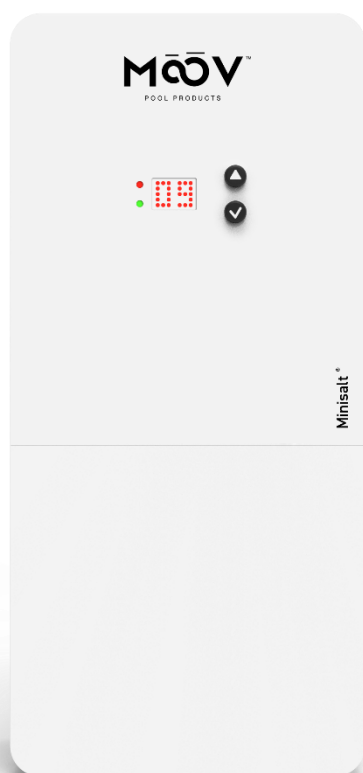
# MOOV™

POOL PRODUCTS

*Notice d'utilisation*

*Instructions for use*

*Instrucciones de uso*



Electrolyseur de sel  
Salt chlorinator  
Electrolizador de sal

**MC50MINI**  
**MC85MINI**  
**MC130MINI**

FRANÇAIS

ENGLISH

ESPAÑOL


1. CONSIGNES DE SECURITE .....	3
2. SCHEMA D'INSTALLATION .....	4
3. COFFRET ELECTRONIQUE .....	5
3.1. Interface .....	5
3.2. Mise en marche .....	5
3.3. Mise à l'arrêt .....	5
3.3.1. Mise en veille .....	5
3.3.2. Hivernage .....	5
3.4. Réglage de la fréquence d'inversion du courant alimentant la cellule ( <i>en option</i> ) .....	6
3.5. Réglage de la salinité .....	6
3.6. Réglage de la consigne de production .....	6
3.7. Mode Boost ( <i>en option</i> ) .....	6
3.8. Prise "Cover" .....	7
3.8.1. Configuration préalable .....	7
3.8.2. Fonctionnement de la production selon le type d'élément raccordé .....	7
3.9. Alarmes .....	7
4. CELLULE .....	8
4.1. Cellule en ligne .....	8
4.2. Cellule pico .....	9
4.3. Démonter la cellule .....	10
4.4. Nettoyer la cellule .....	10
5. PORTE CAPTEUR DÉBIT .....	11
5.1. Porte capteur .....	11
5.2. Montage du capteur débit .....	11
6. GARANTIE .....	12


# 1. CONSIGNES DE SECURITE

La prudence, le bon sens ainsi que les instructions suivantes doivent accompagner toute utilisation de cet appareil :


- **LIRE ET SUIVRE TOUTES LES INSTRUCTIONS**


- Déconnecter tout courant alternatif pendant l'installation.

-  **AVERTISSEMENT** -Pour réduire les risques de blessure, ne pas laisser des enfants utiliser ce produit, à moins qu'ils ne soient surveillés en permanence.

-  **AVERTISSEMENT** – Risque de chocs électrique. Connecter l'appareil uniquement à un piquet de terre protégé par un disjoncteur à courant résiduel. Contacter un électricien qualifié si vous ne pouvez pas vérifier que le piquet de terre est protégé par un disjoncteur à courant résiduel.

- Ne pas enterrer les câbles. Placer les câbles de manière à ce qu'ils ne soient pas abîmés par des tondeuses à gazons, des tailles-haies et autres équipements.

-  **AVERTISSEMENT** – Pour réduire les risques de chocs électriques, remplacer un câble endommagé immédiatement.

-  **AVERTISSEMENT** -Pour réduire les risques de chocs électriques, ne pas utiliser de rallonge pour connecter l'appareil à une alimentation électrique ; utiliser une prise électrique à proximité.

- Ne pas alimenter ou utiliser l'appareil si la cellule est endommagée.

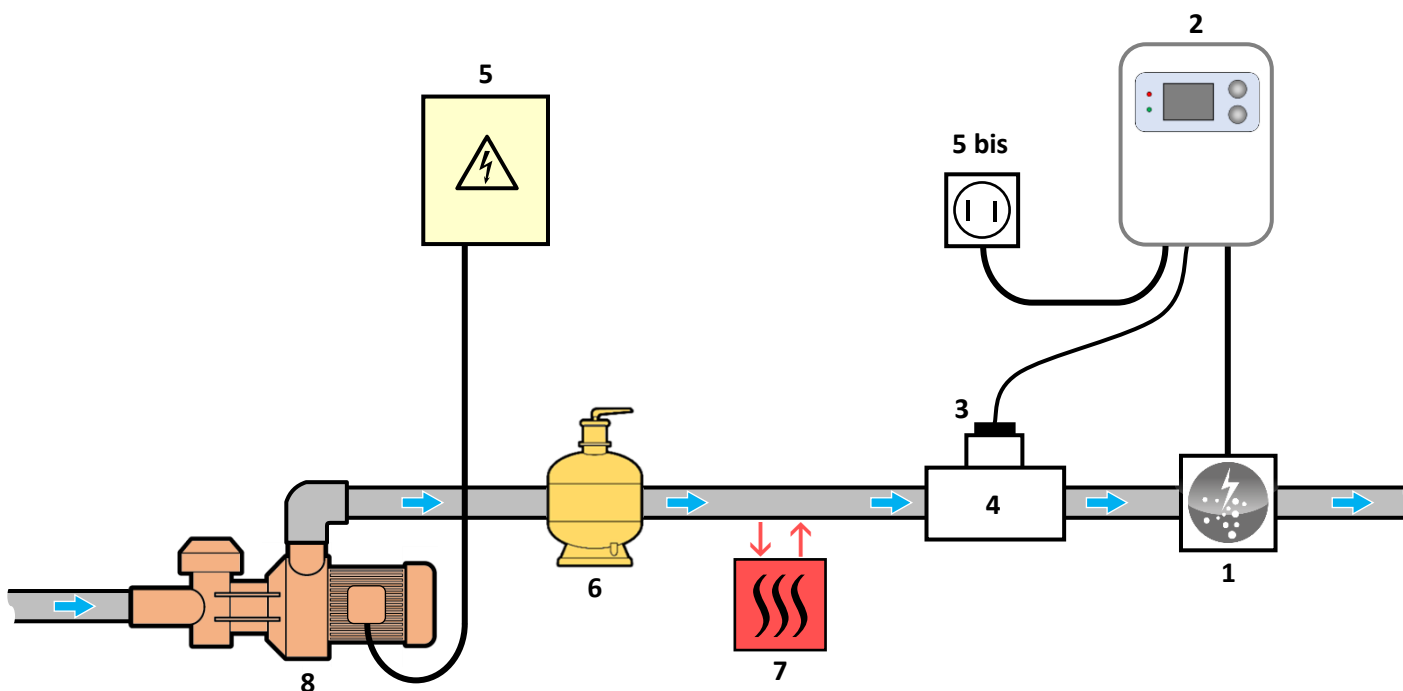
- **GARDER CES INSTRUCTIONS**

## 2. SCHEMA D'INSTALLATION



### Installation murale

- Avant d'installer le coffret électronique à l'endroit prévu, vérifier que le câble d'alimentation peut atteindre la prise électrique et que le câble cellule peut atteindre la cellule.
- Déconnecter la pompe de filtration avant de commencer l'installation. Le système doit être installé en accord avec les standards actuellement en vigueur dans le pays d'installation. Le coffret doit être à une distance minimal horizontal de 1.5 m (ou plus selon les réglementations locales) de la piscine.
- Installer le coffret électronique sur le mur. Attention, les vapeurs acides peuvent causer des dégâts irréversibles à votre appareil. Les bidons de produits de traitement doivent être éloignés d'au moins 2 mètres de tout appareillage électrique.
- Le coffret doit être installé à la verticale sur une surface plate, avec les câbles vers le bas. Puisque le coffret génère de la chaleur (produite par les composants internes), il est important que les quatre côtés du coffret soient libre d'accès. Ne pas installer le coffret électronique derrière un panneau ou dans un lieu clos.
- La cellule doit être installée à l'horizontale avec les électrodes vers le bas ou à la verticale pour empêcher l'accumulation de l'eau proche de ces dernières.
- Les connexions électriques au niveau de la cellule ne doivent pas être orientées vers le haut, afin d'éviter tout dépôt d'eau ou d'humidité sur celles-ci.



1 : Cellule  
2 : Coffret électronique  
3 : Capteur de débit  
4 : porte capteur

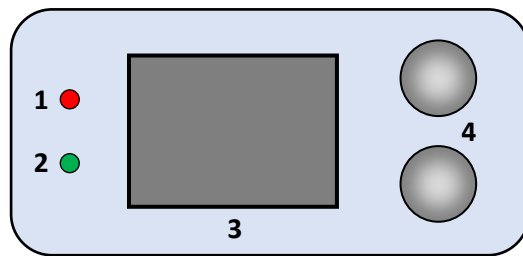
#### **ELEMENTS NON FOURNIS :**

5 : Alimentation électrique  
5 bis : prise électrique  
6 : Filtre  
7 : Pompe à chaleur  
8 : Pompe de filtration

## 3. COFFRET ELECTRONIQUE

### 3.1. Interface

*Visuel non contractuel*



- 1 : Voyant rouge
- 2 : Voyant vert
- 3 : Ecran
- 4 : Touches de commande

ELEMENT	ETAT	SIGNIFICATION
Voyant rouge	Allumé en continu	Coffret électronique à l'arrêt
	Clignotant	Alarme déclenchée
Voyant vert	Allumé en continu	Production en marche
Ecran	Affichage par défaut	Consigne de production
	Affichage clignotant	Information en attente de validation, ou alarme
	Affichage figé	Information validée

### 3.2. Mise en marche

- **A la mise sous tension du coffret électronique :**

Au bout d'une minute environ, la production se met en marche automatiquement, suivant la consigne affichée à l'écran.

- **Si le coffret électronique est à l'arrêt (écran éteint, voyant rouge allumé) :**

Appuyer 2 fois sur la touche du haut. Au bout d'une minute environ, la production se met en marche automatiquement, suivant la consigne affichée à l'écran.

### 3.3. Mise à l'arrêt

#### 3.3.1. Mise en veille

Régler la consigne de production à **00** avec la touche du haut (*pas de validation requise*) : au bout de quelques secondes, l'écran s'éteint et le voyant rouge s'allume.

→ *Le ventilateur interne au coffret électronique peut éventuellement continuer à tourner tant que le coffret est sous tension.*

#### 3.3.2. Hivernage

- Coupez l'alimentation pour éviter les dommages à la machine.
- Souffler l'eau du circuit d'eau incluant la cellule.
- Retirer le boîtier en déconnectant la sonde de débit, l'alimentation et les connecteurs sur la cellule.
- Rentrer le boîtier dans un cabanon ou votre demeure pour protéger celui-ci contre les intempéries hivernales.

### 3.4. Réglage de la fréquence d'inversion du courant alimentant la cellule (*en option*)



L'inversion de courant a pour but d'éviter le dépôt de calcaire sur la cellule. Il est impératif de régler correctement la fréquence d'inversion suivant le tableau ci-dessous, afin de maintenir le bon fonctionnement de la cellule à long terme.

- Réglages possibles : 02, 04, 06, 08, 10, 12, 14, 16 (heures).
- Réglage par défaut : 04.

Dureté de l'eau (°f)	0 à 2	2 à 5	5 à 8	8 à 12	12 à 20	20 à 40	40 à 60	> 60
Dureté de l'eau (mg/L)	0 à 20	20 à 50	50 à 80	80 à 120	120 à 200	200 à 400	400 à 600	> 600
Fréquence d'inversion (h)	16	14	12	10	8	6	4	2

- 1) Faire un appui long sur la touche du bas, jusqu'à ce que le message **In** s'affiche.
- 2) Appuyer sur la touche du bas : le réglage actuel clignote.
- 3) Sélectionner une fréquence d'inversion avec la touche du haut.
- 4) Valider avec la touche du bas : l'affichage se fige un instant.

### 3.5. Réglage de la salinité

- Réglages possibles : **NS** à 3200 ppm ou **LS** à 1500 ppm.
- Réglage par défaut : **NS**.

- 1) Appuyer et maintenir sur la touche du bas, jusqu'à ce que le message **In** apparaisse.
- 2) Appuyer sur la touche du haut x fois jusqu'à ce que le message **SA** apparaisse.
- 3) Valider avec la touche du bas.
- 4) Appuyer sur la touche du haut et sélectionner le réglage souhaité.
- 5) Valider le réglage en appuyant sur la touche du bas.

### 3.6. Réglage de la consigne de production

- Réglages possibles : de **00** à **10**, par pas de 1.
- Réglage par défaut : **10**.

Sélectionner une consigne de production avec la touche du haut (*pas de validation requise*).

### 3.7. Mode Boost (*en option*)

Le mode Boost règle la consigne de production à son maximum durant 24 heures, arrêtable à tout moment. Cette fonctionnalité permet de répondre à un besoin de chlore.



Le mode Boost ne peut se substituer à un traitement choc classique dans le cas d'une eau impropre à la baignade.

- Le mode Boost se poursuit après une mise hors tension du coffret électronique.
- Lorsque le mode Boost est terminé ou arrêté, la production se poursuit suivant la consigne initiale.

- Mise en marche : Appuyer sur la touche du bas : le message **bo** s'affiche.
- Mise à l'arrêt : Appuyer sur la touche du haut.

### 3.8. Prise "Cover"

La prise repérée "Cover" sert à raccorder le capteur de débit.

#### 3.8.1. Configuration préalable

##### En cas de changement de configuration

- 1) Faire un appui long sur la touche du bas, jusqu'à ce que le message **In** s'affiche.
- 2) Appuyer sur la touche du haut x fois jusqu'à ce que le message **CG** s'affiche.
- 3) Appuyer sur la touche du bas (un des affichages ci-dessous clignote).
- 4) Avec la touche du haut, se positionner :
  - en **CF** si raccordement à un capteur de débit (réglage par défaut)
  - en **oF** pour désactiver la prise "Cover".
- 5) Pour valider, appuyer sur la touche du bas : l'affichage se fige un instant.

#### 3.8.2. Fonctionnement de la production selon le type d'élément raccordé

- **Si capteur de débit** (configuration par défaut en contact NO) :
    - Lorsque le contact est activé, la production suit la consigne telle qu'elle est affichée à l'écran.
    - Lorsque le contact n'est pas activé, la production est stoppée. Le message **oF** s'affiche.
- Pour passer d'un contact NO (normalement ouvert) à un contact NC (normalement fermé), ou inversement :
- a) Effectuer les opérations **1** à **4** ci-dessus.
  - b) Faire un appui long sur les 2 touches : le contact actuel clignote **nO** ou **nC**.
  - c) Avec la touche du haut, sélectionner un contact **nO** ou **nC**.
  - d) Valider avec la touche du bas : l'affichage se fige un instant.

### 3.9. Alarmes

- Toute alarme qui se déclenche :
- s'affiche instantanément à l'écran.
  - stoppe automatiquement et instantanément la production.
  - s'acquiesce manuellement par un appui long sur la touche du bas.

Message affiché	Défaut détecté	Cause	Vérifications et remèdes
<b>A1</b>	Anomalie de production	Manque d'eau	Vérifier que la canalisation au niveau de la cellule est totalement remplie d'eau, et ce avec un débit suffisant.
		Manque de sel	<ul style="list-style-type: none"> <li>- Contrôler le taux de sel dans la piscine avec une trousse d'analyse récente.</li> <li>- Faire un appoint de sel si nécessaire, de manière à obtenir un taux de sel de 3200 ppm (ou 1500 ppm si équipement Low Salt).</li> </ul>
		Problème au niveau de la cellule	<ul style="list-style-type: none"> <li>- Vérifier que les connexions électriques aux bornes de la cellule sont suffisamment serrées et non oxydées.</li> <li>- Vérifier que le connecteur du câble d'alimentation de la cellule est bien raccordé au coffret électronique.</li> <li>- Vérifier que la cellule n'est pas entartrée.</li> <li>- En dernier recours, remplacer la cellule.</li> </ul>
		Problème au niveau du coffret électronique	Contacteur un professionnel pour qu'il procède à la réparation du coffret électronique.
<b>A2</b>	Court-circuit au niveau de l'équipement	Problème au niveau de la cellule	<ul style="list-style-type: none"> <li>- Vérifier que les connexions électriques aux bornes de la cellule sont correctement serrées et non oxydées.</li> <li>- Vérifier que le câble d'alimentation de la cellule est en bon état.</li> <li>- En dernier recours, remplacer la cellule.</li> </ul>
		Problème au niveau du coffret électronique	Contacteur un professionnel pour qu'il procède à la réparation du coffret électronique.

## ACTIVATION / DESACTIVATION DE L'ALARME A1 :



**L'alarme A1 est désactivée par défaut.**

- 1) Faire un appui long sur la touche du bas, jusqu'à ce que le message **In** s'affiche.
- 2) Appuyer x fois sur la touche du haut jusqu'à ce que le message **AL** s'affiche.
- 3) Appuyer sur la touche du bas (un des affichages ci-dessous clignote).
- 4) Avec la touche du haut, se positionner en **On** pour activer l'alarme A1  
ou en **oF** pour désactiver l'alarme A1.
- 5) Pour valider, appuyer sur la touche du bas : l'affichage se fige un instant.

→ **L'alarme A2 est toujours activée et ne peut pas être désactivée.**

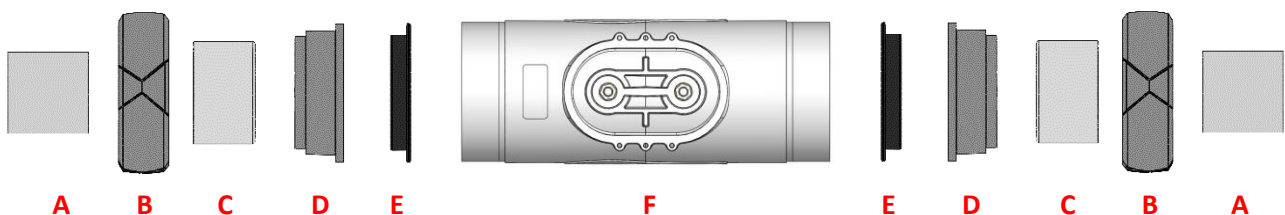
## 4. CELLULE

### 4.1. Cellule en ligne



- Les réducteurs mentionnés dans ce chapitre sont fournis ou non selon le modèle de la cellule.
- **Les connexions électriques au niveau de la cellule :**
  - doivent être orientées vers le bas, afin d'éviter tout dépôt d'eau ou d'humidité sur celles-ci.
  - doivent être suffisamment et régulièrement (re)serrées avec une clé adéquate.

Vue éclatée du montage :



**A** : Canalisation

**B** : Ecrou (x2)

**C** : Réducteur (x2) *(non fournies, à monter uniquement si la canalisation A est d'un diamètre extérieur de 1,5")*

**D** : Collet (x2) (2")

**E** : Joint (x2)

**F** : Cellule

- 1) Si la canalisation **A** est d'un diamètre extérieur de **2"**, couper la canalisation sur une longueur de **236mm/9"3**.  
Si la canalisation **A** est d'un diamètre extérieur de **1"5**, couper la canalisation sur une longueur à adapter selon le réducteur choisi.
- 2) Démontez complètement la cellule suivant la vue éclatée ci-dessus.
- 3) Passer du papier abrasif sur toutes les surfaces à coller : canalisations **A**, réducteurs **C** (**non fournies, si besoin**), collets **D**.
- 4) Glisser chaque écrou **B** sur chaque canalisation **A** (attention au sens).
- 5) Coller chaque ensemble [canalisation **A** - réducteur **C** (si besoin) - collet **D**].
- 6) Attendre que les collages soient totalement secs.
- 7) Graisser chaque joint **E**.
- 8) Placer chaque joint **E** à l'intérieur de chaque collet **D**.
- 9) Visser et serrer les 2 écrous **B** à la main sur la cellule **F**.



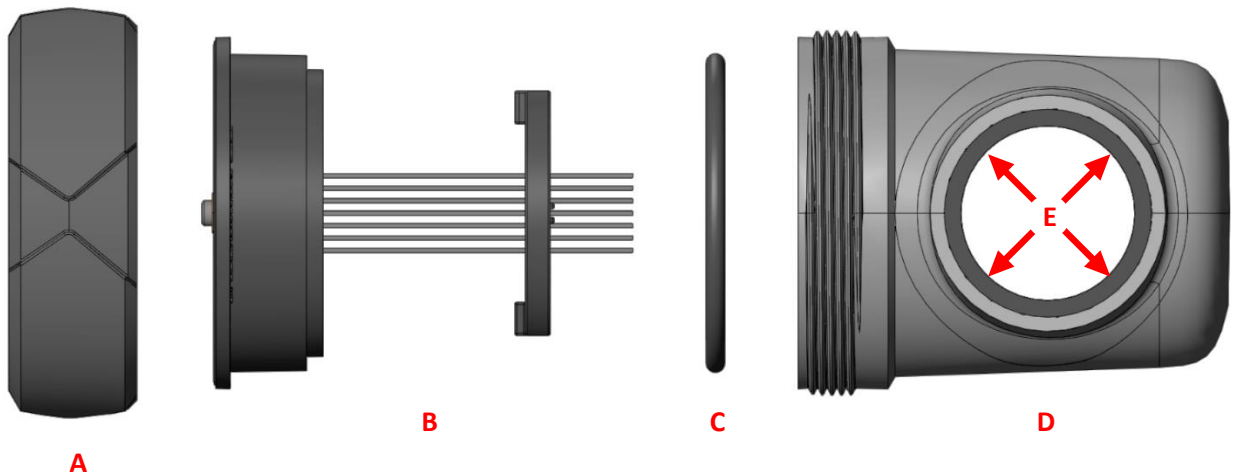
## 4.2. Cellule pico



### Les connexions électriques au niveau de la cellule :

- ne doivent pas être orientées vers le haut, afin d'éviter tout dépôt d'eau ou d'humidité sur celles-ci.
- doivent être suffisamment et régulièrement (re)serrées avec une clé adéquate.

*Vue éclatée du montage :*



- A** : Ecrou  
**B** : Electrode  
**C** : Joint  
**D** : Manchon  
**E** : Canalisation (*diamètre extérieur de 50 mm*)

- 1) Démontez complètement la cellule suivant la vue éclatée ci-dessus.
- 2) Passer du papier abrasif sur toutes les surfaces à coller : manchon **D**, canalisation **E**.
- 3) Coller l'ensemble [manchon **D** - canalisation **E**].
- 4) Attendre que les collages soient totalement secs.
- 5) Graisser le joint **C**.
- 6) Placer le joint **C** au fond de l'électrode **B**.
- 7) Insérer l'électrode **B** dans le manchon **D**, en faisant attention aux détrompeurs.
- 8) Visser et serrer l'écrou **A** à la main sur le manchon **D**.

### 4.3. Démonter la cellule

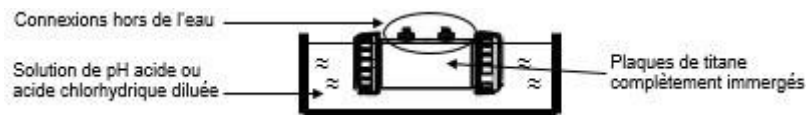
- 1) Couper la filtration et mettre l'électrolyseur hors tension.
- 2) Fermer les vannes pour isoler la cellule de l'électrolyseur.
- 3) Débrancher la cellule en dévissant les deux écrous **B** et retirez-la.

### 4.4. Nettoyer la cellule

- 1) Prendre une bassine pouvant contenir la cellule de manière horizontale
- 2) Remplir la bassine avec un correcteur pH acide ou une solution d'acide chlorhydrique diluée à hauteur de 1 volume d'acide pour 4 volumes d'eau

Note : Il faut toujours ajouter l'acide à l'eau et jamais l'inverse.

Remarque : Il est également possible d'utiliser du vinaigre d'alcool blanc.



Laisser tremper la cellule jusqu'à disparition complète du calcaire (de 3 à 24h selon l'entartrage), un coup de jet d'eau aidera à évacuer le calcaire.

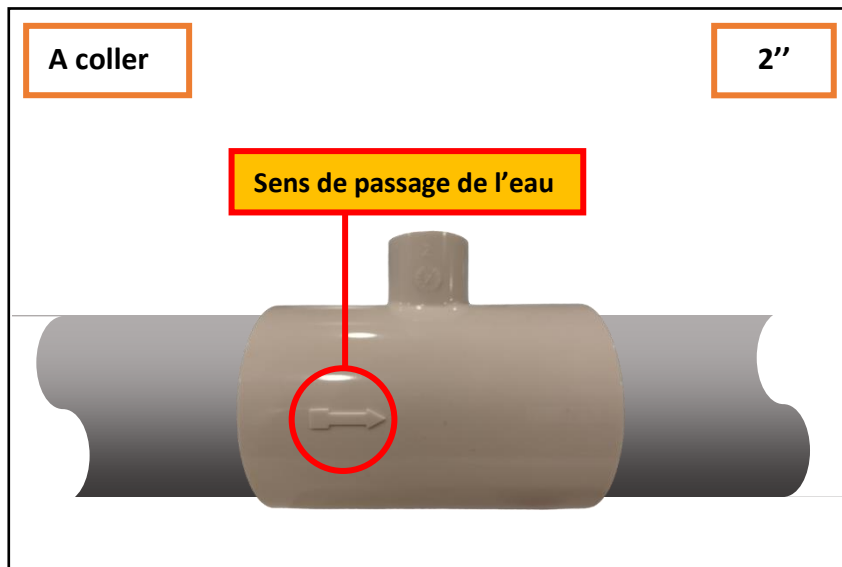
Note : Ne pas froter les électrodes ni immerger les bouchons de connexion de la cellule

- 3) Après disparition totale du calcaire, rincer puis remonter la cellule
- 4) Faire un test électrolyse pour vérifier l'usure de la cellule et que l'électrolyseur réalise bien son inversion de polarité.
- 5) Mesurer la dureté de l'eau et régler la fréquence d'inversion pour l'auto-nettoyage de la cellule d'électrolyse en conséquence.

**Important** : L'autonettoyage de la cellule n'a pas vocation à compenser une dureté d'eau très élevée. Au-delà d'un TH de 60 °f, il est impératif d'agir en premier lieu sur l'équilibre de l'eau afin de faire baisser sa dureté.

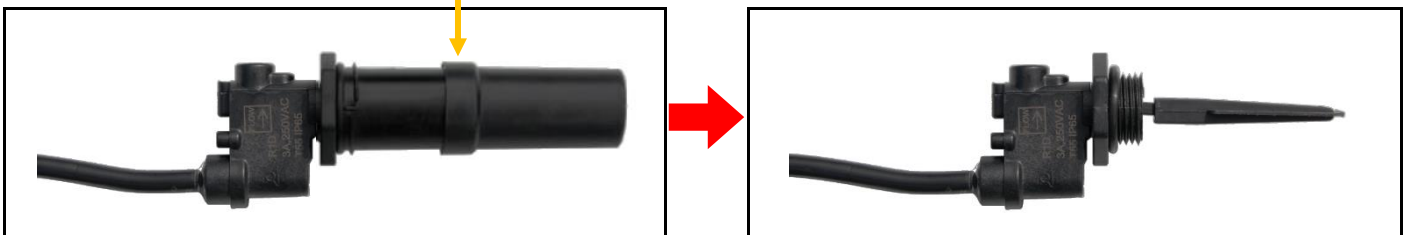
## 5. PORTE CAPTEUR DÉBIT

### 5.1. Porte capteur



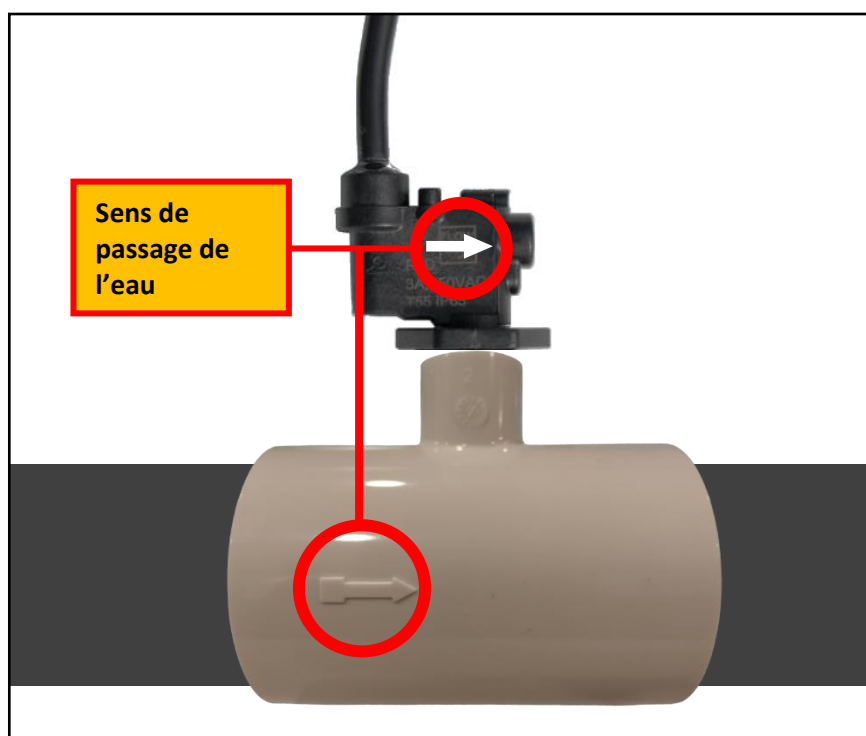
### 5.2. Montage du capteur débit

- 1) Dévisser le capuchon de protection :



- 2) Visser le capteur dans le porte capteur à l'aide de ruban téflon, suivant les indications ci-dessous.

\* Couper un morceau de la pale si nécessaire.



## 6. GARANTIE

Avant tout contact avec votre revendeur ou Moov Pool Products, merci de bien vouloir vous munir :

- de votre facture d'achat.
- du n° de série du coffret électronique.
- de la date d'installation de l'équipement.
- des paramètres de votre piscine (salinité, pH, taux de chlore, température d'eau, taux de stabilisant, volume de la piscine, temps de filtration journalier, etc.).

Nous avons apporté tous nos soins et notre expérience technique à la réalisation de cet équipement. Il a fait l'objet de contrôles qualité. Si malgré toute l'attention et le savoir-faire apportés à sa fabrication, vous aviez à mettre en jeu notre garantie, celle-ci ne s'appliquerait qu'au remplacement gratuit des pièces défectueuses de cet équipement (port aller/retour exclu).

### **Durée de la garantie (date de facture faisant foi)**

Coffret électronique : 1 an.

Cellule : - 1 an minimum hors Union Européenne (*hors extension de garantie*).

- 1 an minimum Union Européenne (*hors extension de garantie*).

Les durées indiquées ci-dessus correspondent à des garanties standard. Toutefois, celles-ci peuvent varier selon le pays d'installation et le circuit de distribution.

### **Objet de la garantie**

La garantie s'applique sur toutes les pièces à l'exception des pièces d'usure qui doivent être remplacées régulièrement. L'équipement est garanti contre tout défaut de fabrication dans le cadre strict d'une utilisation normale.

### **S.A.V.**

Toutes les réparations s'effectuent en atelier, chez Moov Pool Products ou chez nos centres de service autorisés.

Les frais de transport aller et retour sont à la charge de l'utilisateur.

L'immobilisation et la privation de jouissance d'un appareil en cas de réparation éventuelle ne sauraient donner lieu à des indemnités.

Dans tous les cas, le matériel voyage toujours aux risques et périls de l'utilisateur. Il appartient à celui-ci avant d'en prendre livraison, de vérifier qu'il est en parfait état et le cas échéant d'émettre des réserves sur le bordereau de transport du transporteur. Confirmer auprès du transporteur dans les 72 h par lettre recommandée avec accusé réception.

Un remplacement sous garantie ne saurait en aucun cas prolonger la durée de garantie initiale.

### **Limite d'application de la garantie**

Dans le but d'améliorer la qualité de ses produits, le fabricant se réserve le droit de modifier, à tout moment et sans préavis, les caractéristiques de ses fabrications.

La présente documentation n'est fournie qu'à titre d'information et n'a aucune implication contractuelle vis-à-vis des tiers.

La garantie du constructeur, qui couvre les défauts de fabrication, ne doit pas être confondue avec les opérations décrites dans la présente documentation.

L'installation, la maintenance et, de manière plus générale, toute intervention concernant les produits du fabricant, doivent être réalisées exclusivement par des professionnels. Ces interventions devront par ailleurs être réalisées conformément aux normes en vigueur dans le pays d'installation au jour de l'installation. L'utilisation d'une pièce autre que celle d'origine, annule ipso facto la garantie sur l'ensemble de l'équipement.

#### **Sont exclus de la garantie :**

- Les équipements et la main d'œuvre fournis par un tiers lors de l'installation du matériel.
- Les dommages causés par une installation non-conforme.
- Les problèmes causés par une altération, un accident, un traitement abusif, la négligence du professionnel ou de l'utilisateur final, les réparations non autorisées, l'incendie, l'inondation, la foudre, le gel, un conflit armé ou tout autre cas de force majeure.

Aucun matériel endommagé suite au non-respect des consignes de sécurité, d'installation, d'utilisation et d'entretien énoncées dans la présente documentation ne sera pris en charge au titre de la garantie.

Tous les ans, nous apportons des améliorations à nos produits et logiciels. Ces nouvelles versions sont compatibles avec les modèles précédents. Les nouvelles versions de matériels et de logiciels ne peuvent être ajoutées aux modèles antérieurs dans le cadre de la garantie.

### **Mise en œuvre de la garantie**

Toute demande de garantie doit être approuvée par un employé autorisé chez Moov Pool Products. Pour plus d'information sur les garanties ou pour placer une demande de service, contactez Moov Pool Products.

Moov Pool Products / Moov Sales Agency  
Head office located in Quebec City, Quebec, Canada  
[www.moovsa.com](http://www.moovsa.com) / 450-328-5858


1. IMPORTANT SAFETY INSTRUCTIONS.....	3
2. INSTALLATION DIAGRAM .....	4
3. ELECTRONICS UNIT.....	5
3.1. Interface .....	5
3.2. Switching on .....	5
3.3. Switching off.....	5
3.3.1. Standby mode.....	5
3.3.2. Wintering.....	5
3.4. Adjustment of the inversion frequency of the current supplying the cell ( <i>optional</i> ) .....	6
3.5. Setting the salinity .....	6
3.6. Setting the production setpoint .....	6
3.7. Boost mode ( <i>optional</i> ).....	6
3.8. "Cover" or "Ext" socket ( <i>optional</i> ).....	7
3.8.1. Pre-configuration.....	7
3.8.2. Production operation depending on the type of element connected .....	7
3.9. Alarms.....	7
4. CELL .....	8
4.1. In-line cell .....	8
4.2. PICO CELL.....	9
4.3. Dismantle the cell.....	10
4.4. Clean the cell .....	10
5. FLOW SENSOR HOLDER.....	11
5.1. Sensor holder .....	11
5.2. Installing the flow sensor .....	11
6. GUARANTEE .....	12


# 1. IMPORTANT SAFETY INSTRUCTIONS

When using this electrical equipment, basic safety precautions should always be followed, including the following:

- **READ AND FOLLOW ALL INSTRUCTIONS**


- Disconnect all AC power during installation.

-  **WARNING** - To reduce the risk of injury, do not permit children to use this product unless they are closely supervised at all times.

-  **WARNING** - Risk of Electric Shock. Connect only to a grounding type receptacle protected by a ground-fault circuit-interrupter (GFCI). Contact a qualified electrician if you cannot verify that the receptacle is protected by a GFCI.

- Do not bury cord. Locate cord to minimize abuse from lawn mowers, hedge trimmers, and other equipment.

-  **WARNING** - To reduce the risk of electric shock, replace damaged cord immediately.

-  **WARNING** - To reduce the risk of electric shock, do not use extension cord to connect unit to electric supply; provide a properly located outlet.

- Do not energize or operate the unit if the cell housing is damaged or improperly assembled.

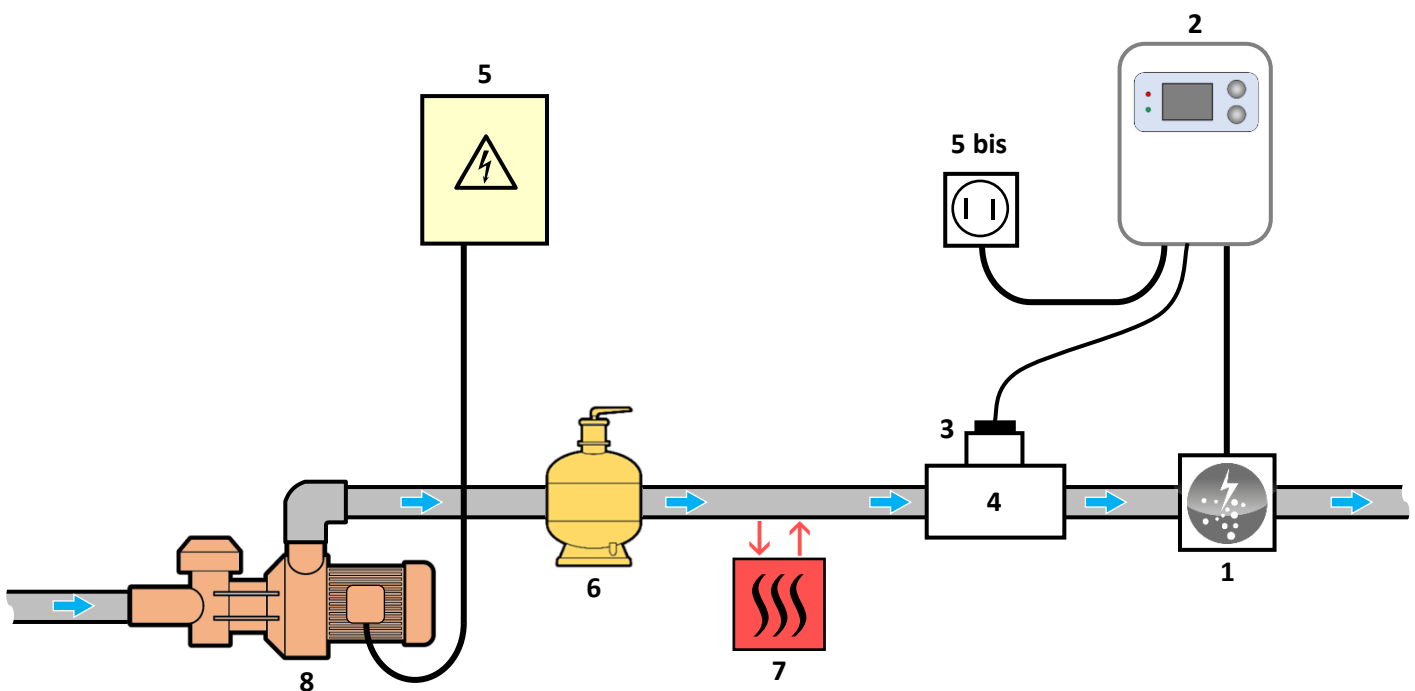
- **SAVE THESE INSTRUCTIONS**

## 2. INSTALLATION DIAGRAM



### Wall-mounted installation

- Before installing the control unit in the intended location, check that the power cord can reach the protected outlet and the cell cable can reach the intended location.
- Disconnect the pool filtration pump before starting the installation. The system must be installed in accordance with the standards currently in force in the country of installation. The Minisalt supply unit must be fitted a minimum horizontal distance of 1.5 m (or more, if required from local regulations) from the pool.
- Fix the box and the measuring chamber on the wall (optional). Caution, acid vapours can cause irreversible damage to your device. Position the treatment product tanks accordingly.
- The box must be placed vertically on a flat surface, with the cable downward. As this box is used to evacuate heat (heat from internal components), it is important that the four sides of the box remain unobstructed. Do not install the Minisalt behind a panel or in an enclosed space.
- The cell must be installed horizontally with the electrical connections pointing downwards or upwards to prevent the accumulation of water near them.
- The electrical connections at cell-level must point downwards, to avoid any deposits of water or humidity on them.



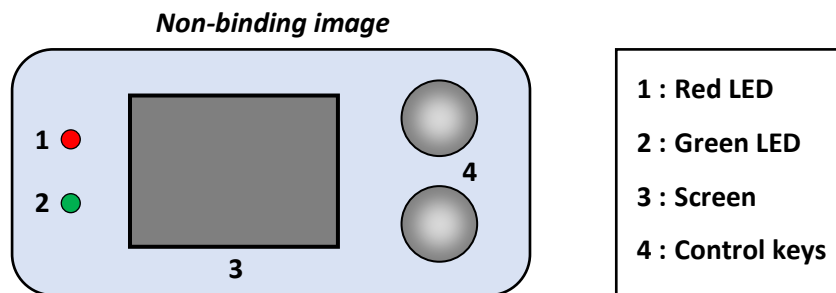
1 : Cell  
2 : Electronics unit  
3 : Flow sensor  
4 : Sensor holder

### **ELEMENTS NOT SUPPLIED :**

5 : Electrical power supply  
5 bis : Electrical outlet  
6 : Filter  
7 : Heat pump  
8 : Filtration pump

## 3. ELECTRONICS UNIT

### 3.1. Interface



ELEMENT	STATUS	MEANING
Red LED	Continuously on	Electronics unit powered off
	Flashing	Alarm activated
Green LED	Continuously on	Production in progress
Screen	Default display	Production setpoint
	Flashing display	Information awaiting validation, or alarm
	Frozen display	Confirmed information

### 3.2. Switching on

- **When connecting the electronics unit to a power supply:**  
After about a minute, production starts automatically if there is flow, according to the setpoint displayed on the screen.
- **If the electronics unit is powered off (screen off, red LED on):**  
Press at least twice on the upper control key. After about a minute, production starts automatically if there is flow, according to the setpoint displayed on the screen.

### 3.3. Switching off

#### 3.3.1. Standby mode

Set the production setpoint to **00** using the top key (*no confirmation required*): after a few seconds, the screen turns off and the red LED comes on.

→ *The internal ventilator of the electronics unit can may be able to continue running as long as the unit is powered on.*

#### 3.3.2. Wintering

- Turn off the power to prevent damage to the electronic unit.
- Blow out the water from the water circuit including the cell.
- Remove the electronic unit by disconnecting the flow sensor, power supply, grounding, salt/temperature sensor and connectors on the cell. If the pH probe is used, follow the specific procedures for winterizing the probe.
- Tuck the box into a shed or your home to protect it from winter weather.



### 3.4. Adjustment of the inversion frequency of the current supplying the cell (optional)



**Reversing the flow aims to prevent scale deposits on the cell. The frequency at which flow is reversed must be correctly set following the table below in order to ensure that the cell continues to operate correctly in the long term.**

- **Possible settings :** 02, 04, 06, 08, 10, 12, 14, 16 (hours).
- **Default setting :** 04.

<b>Water hardness (°f)</b>	0 to 2	2 to 5	5 to 8	8 to 12	12 to 20	20 to 40	40 to 60	> 60
<b>Water hardness (mg/L)</b>	0 to 20	20 to 50	50 to 80	80 to 120	120 to 200	200 to 400	400 to 600	> 600
<b>Reversal frequency (h)</b>	16	14	12	10	8	6	4	2

- 1) Press and hold down the bottom key, until the message **In** is displayed.
- 2) Press the bottom key : the current setting flashes.
- 3) Select an inversion frequency using the top key.
- 4) Confirm with the bottom key : the display freezes for a moment.

### 3.5. Setting the salinity

- **Possible settings :** **NS** at 3200 ppm or **LS** at 1500 ppm.
- **Default setting :** **NS**.

- 1) Press and hold down the bottom key, until the message **In** is displayed.
- 2) Press on the upper key x times until the message **CG** is displayed.
- 3) Press on the upper key x times until the message **AL** is displayed
- 4) Go into the **SA** menu using the keys and select a mode.

### 3.6. Setting the production setpoint

- **Possible settings :** from **00** to **10**, in increments of 1.
- **Default setting :** **10**.

Select a production setpoint using the top key (*no confirmation required*).

### 3.7. Boost mode (optional)

Boost mode sets the production setpoint to its maximum for 24 hours, but can be stopped at any point. This function is used when chlorine is urgently needed.



**Boost mode cannot replace a conventional shock treatment in the case of water not fit for bathing.**

- *Boost mode continues after powering off the electronics unit.*
- *When the Boost mode terminates or stops, production continues according to the initial setpoint.*

- **Switching on :** Press the bottom key : the message **bo** appears.
- **Switching off :** Press the top key.

### 3.8. "Cover" or "Ext" socket (optional)

The socket marked "Cover" or "Ext" (depending on the model of the electronics unit) is used to connect a flow sensor, or an external control, or a cover position switch.

#### 3.8.1. Pre-configuration



**This configuration must be carried out.**

- 1) Press and hold down the bottom key, until the message **In** is displayed.
- 2) Press on the top key x times until the message **CG** is displayed.
- 3) Press the bottom key (one of the following displays will flash).
- 4) Using the top key, move to position :
  - **CF**, for connection to a flow sensor (default setting)
  - **oF** to deactivate the "Cover" socket.
- 5) To confirm, press the bottom key : the display freezes for a moment.

#### 3.8.2. Production operation depending on the type of element connected

- **If flow sensor** (default configuration in NO switch) :
  - When the switch is activated, production follows the setpoint as shown on the screen.
  - When the switch is not activated, production is stopped. The message **oF** appears.

→ To switch from a NO switch (normally open) to an NC switch (normally closed), or vice versa :

- a) Carry out steps **1** to **4** below.
- b) Press and hold down the 2 keys: the current switch flashes **nO** or **nC**.
- c) Using the top key, select an **nO** or **nC** switch.
- d) Confirm with the bottom key : the display freezes for a moment.

### 3.9. Alarms

Any alarm that is activated : - immediately displayed on the screen.  
 - automatically and instantly stops production.  
 - manually dismissed pressing and holding down the bottom key.

Message displayed	Fault detected	Cause	Checks and solutions
<b>A1</b>	Production anomaly	Low water	Check that the pipe at cell level is completely filled with water, and the flow is sufficient.
		Low salt	- Check the salt levels in the pool using a recent testing kit. - Top up the salt, if necessary, so as to achieve a salt content of 5000 ppm (or 2500 ppm if Low Salt equipment).
		Problem in the cell	- Check that the electrical connections to the terminals of the cell are sufficiently tight and not oxidised. - Check that the cell's power cable connector is correctly connected to the electronics unit. - Check that the cell is not scaled. - As a last resort, replace the cell.
		Problem in the electronics unit	Contact a professional to repair the electronics unit
<b>A2</b>	Short-circuiting of the equipment	Problem in the cell	- Check that the electrical connections to the terminals of the cell are sufficiently tight and not oxidised. - Check that the cell's power cable is in good condition. - As a last resort, replace the cell.
		Problem in the electronics unit	Contact a professional to repair the electronics unit

## ACTIVATING/DISABLING ALARM A1 :



**Alarm A1 is disabled by default.**

- 1) Press and hold down the bottom key, until the message **In** is displayed.
- 2) Press the top key x times, until the message **AL** is displayed.
- 3) Press the bottom key (one of the following displays will flash).
- 4) Using the top key, move to position **On** to activate alarm A1  
or to **oF** to disable alarm A1.
- 5) To confirm, press the bottom key : the display freezes for a moment.

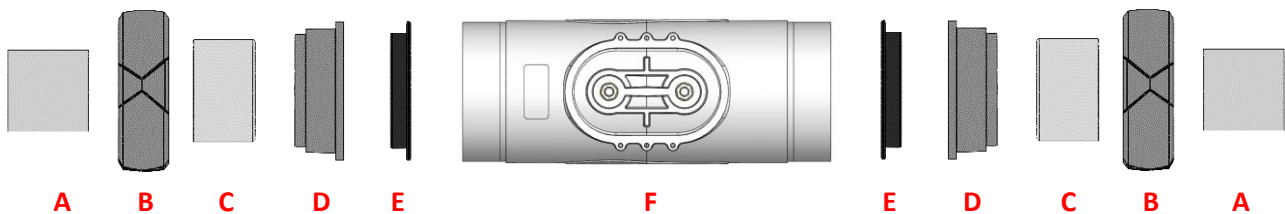
## 4. CELL

### 4.1. In-line cell



- The reducers mentioned in this chapter may or may not be supplied depending on the cell model.
- The electrical connections at cell level:
  - must not be oriented upwards in order to avoid any deposit of water or moisture on them.
  - must be sufficiently and regularly (re)tightened using an appropriate wrench

*Exploded diagram of the assembly:*



- A:** Pipe
- B:** Nut (x2)
- C:** Reducer (x2) (*only to be fitted if pipe A has an outer diameter of 1"5*)
- D:** Collar (x2) (2")
- E:** Seal (x2)
- F:** Cell

- 1) If pipe **A** has an outer diameter of **2"**, cut the pipe to a length of **236mm/9"3**.  
If pipe **A** has an outer diameter of **1"5**, cut the pipe on a length to be adapted according to the chosen reducer.
- 2) Fully disassemble the cell as per the exploded diagram above.
- 3) Rub down all bonding surfaces with sandpaper: pipes **A**, reducers **C** (**not included, if needed**), collars **D**.
- 4) Slide each nut **B** onto each pipe **A** (pay attention to the direction).
- 5) Glue together each unit comprising [pipe **A** - reducer **C** (if needed) - collar **D**].
- 6) Wait for the glue to dry completely.
- 7) Grease each seal **E**.
- 8) Place each seal **E** inside each collar **D**.
- 9) Screw on and tighten the 2 nuts **B** by hand onto cell **F**.

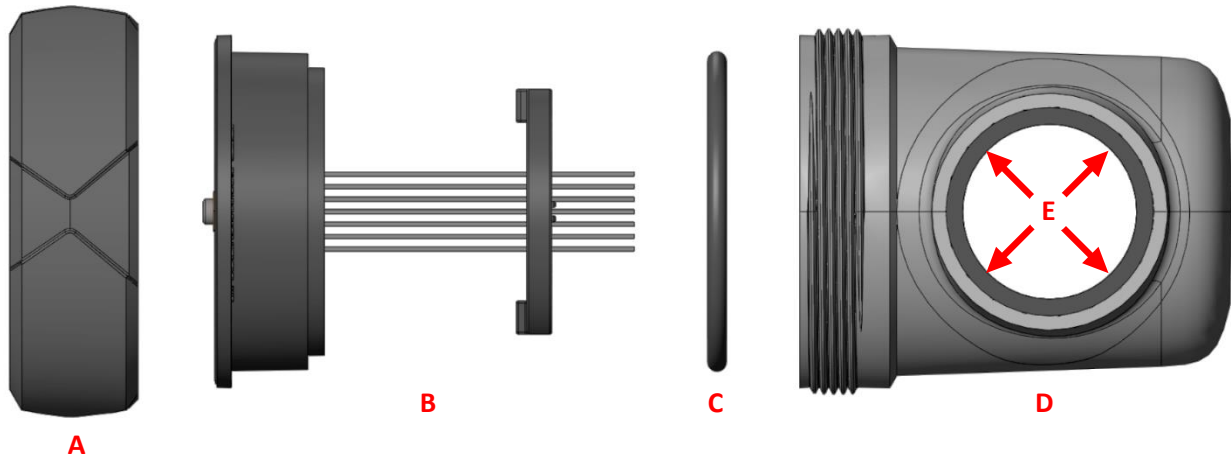
## 4.2. PICO CELL



### The electrical connections at cell level:

- must not be oriented upwards in order to avoid any deposit of water or moisture on them.
- must be sufficiently and regularly (re)tightened using an appropriate wrench.

*Exploded diagram of the assembly:*



- A** : Nut  
**B** : Electrode  
**C** : Seal  
**D** : Sleeve  
**E** : Pipes (*50 mm outer diameter*)

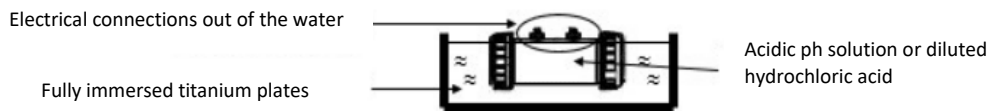
- 1) Fully disassemble the cell as per the exploded diagram above.
- 2) Rub down all bonding surfaces with sandpaper: sleeve **D**, pipe **E**.
- 3) Glue the assembly [sleeve **D** - pipe **E**].
- 4) Wait for the glue to dry completely.
- 5) Grease seal **C**.
- 6) Place seal **C** at the bottom of electrode **B**.
- 7) Insert electrode **B** into sleeve **D**, paying attention to the fool-proofing devices.
- 8) Screw on and tighten nut **A** by hand onto sleeve **D**.

### 4.3. Dismantle the cell

- 1) Switch off the filtration and turn off the chlorinator.
- 2) Close the valves to isolate the cell from the chlorinator.
- 3) Disconnect the cell by unscrewing the two nuts **B** and remove it.

### 4.4. Clean the cell

- 1) Take a basin that can hold the cell horizontally.
- 2) Fill the basin with an acidic pH corrector or a diluted hydrochloric acid solution at a rate of 1 part acid to 4 parts water.  
**Note: Always add acid to water and never the other way around.**  
**Note: It is also possible to use white spirit vinegar.**



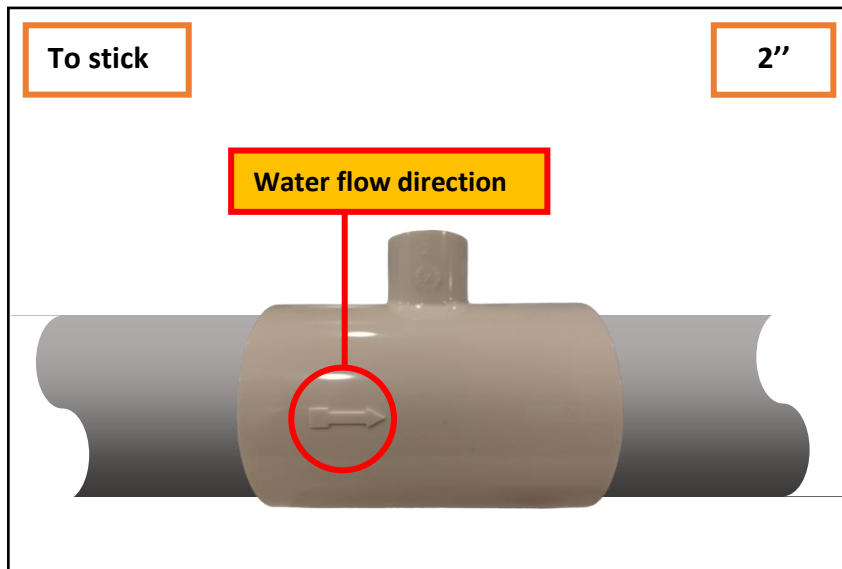
Leave the cell to soak until the limescale has completely disappeared (3 to 24 hours depending on the scale), a blast of water will help to evacuate the limescale.

**Note: Do not rub the electrodes or immerse the cell connection plugs**

- 3) After the limescale has completely disappeared, rinse and reassemble the cell.
- 4) Carry out an electrolysis test to check the wear of the cell and that the electrolyser has reversed the polarity.
- 5) Measure the water hardness and adjust the reversal frequency for self-cleaning of the electrolysis cell accordingly.

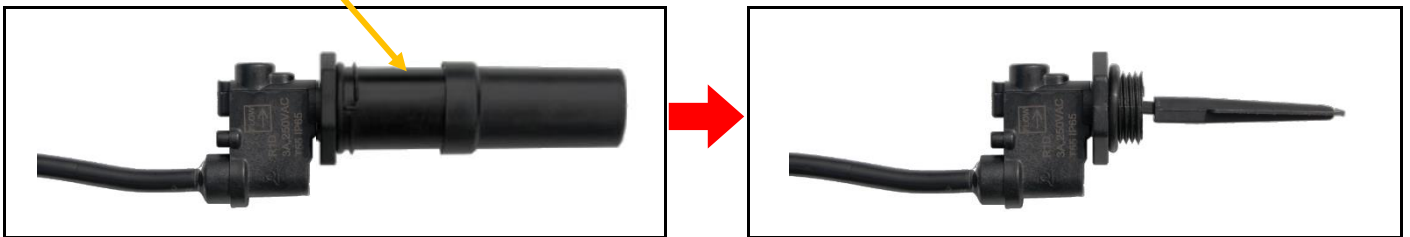
## 5. FLOW SENSOR HOLDER

### 5.1. Sensor holder



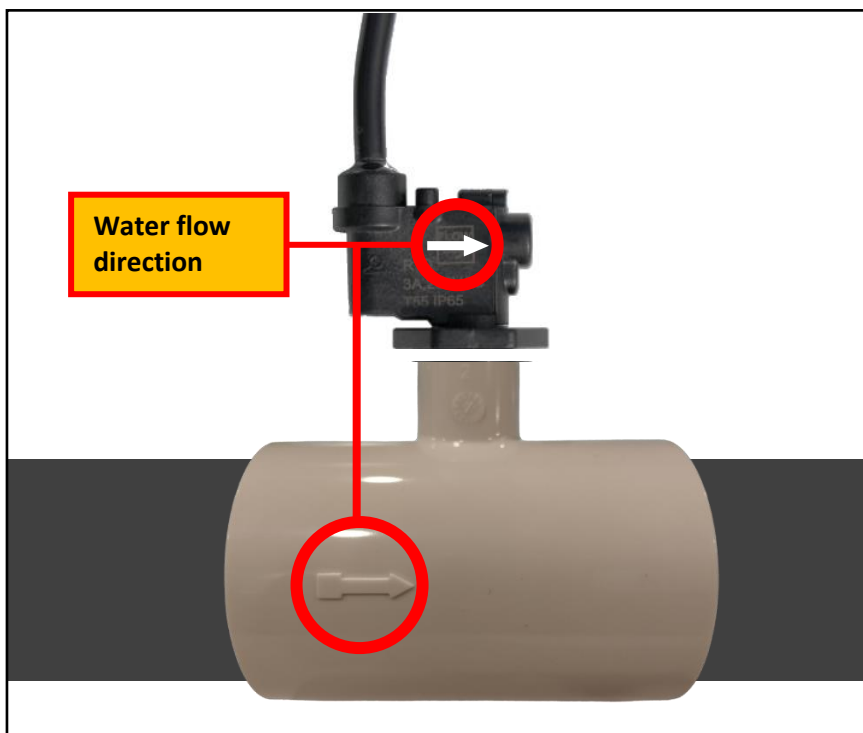
### 5.2. Installing the flow sensor

- 1) Unscrew the protective cap:



- 2) Screw the sensor into the sensor holder using Teflon tape, as per the instructions below.

*\* Cut a piece of the blade if necessary.*



## 6. GUARANTEE

Before contacting your dealer, please have the following to hand:

- your purchase invoice.
- the serial no. of the electronics unit.
- the installation date of the equipment.
- the parameters of your pool (salinity, pH, chlorine levels, water temperature, stabilizer level, pool volume, daily filtration time, etc.)

Every effort and all our technical experience have gone into designing this equipment. It has been subjected to quality controls. If, despite all the attention and expertise involved in its manufacture, you need to make use of our guarantee, it only applies to free replacement of the equipment's defective parts (excluding shipping costs in both directions).

### **Guarantee period (proven by date of invoice)**

Electronics unit: 1 year.

- Cell:
- 1 year minimum outside the European Union (*excluding warranty extension*).
  - 1 year minimum in the European Union (*excluding warranty extension*).

The periods indicated above correspond to standard guarantees. However, these can vary depending on the country of installation and the distribution network.

### **Scope of the guarantee**

The guarantee covers all parts, with the exception of wearing parts that must be replaced regularly.

The equipment is guaranteed against all manufacturing defects within the strict limitations of normal use.

### **AFTER-SALES SERVICES**

All repairs will be performed in the workshop.

Shipping costs in both directions are at the user's own expense.

Any downtime and loss of use of a device in the event of repairs shall not give rise to any claim for compensation.

In all cases, the equipment is always sent at the user's own risk. Before taking delivery, the user must ensure that it is in perfect condition and, if necessary, write down any reservations on the shipping note of the carrier. Confirm with the carrier within 72 hours by recorded letter with acknowledgement of receipt.

Replacement under guarantee shall in no case extend the original guarantee period.

### **Guarantee application limit**

In order to improve the quality of their products, the manufacturer reserves the right to modify the characteristics of the products at any time without notice.

This documentation is provided for information purposes only and is not contractually binding with respect to third parties.

The manufacturer's guarantee, which covers manufacturing defects, should not be confused with the operations described in this documentation.

Installation, maintenance and, more generally, any servicing of the manufacturer's products should only be performed by professionals. This work must also be carried out in accordance with the current standards in the country of installation at the time of installation. The use of any parts other than original parts voids the guarantee ipso facto for the entire equipment.

#### **The following are excluded from the guarantee:**

- Equipment and labour provided by third parties in installing the device.
- Damage caused by installation not in compliance with the instructions.
- Problems caused by modifications, accidents, misuse, negligence of professionals or end users, unauthorised repairs, fire, floods, lightning, freezing, armed conflict or any other force-majeure events.

Any equipment damaged due to non-compliance with the instructions regarding safety, installation, use and maintenance contained in this documentation will not be covered by the guarantee.

Every year, we make improvements to our products and software. These new versions are compatible with previous models. The new versions of hardware and software cannot be added to earlier models under the guarantee.

### **Implementation of the guarantee**

For more information regarding this guarantee, contact your dealer or our After-sales Service. All requests must be accompanied by a copy of the purchase invoice.





Moov Pool Products / Moov Sales Agency  
Head office located in Quebec City, Quebec, Canada  
[www.moovsa.com](http://www.moovsa.com) / 450-328-5858

1. INSTRUCCIONES DE SEGURIDAD.....	3
2. DIAGRAMA DE INSTALACIÓN.....	4
3. CUADRO ELÉCTRICO.....	5
3.1. Interfaz.....	5
3.2. Puesta en funcionamiento.....	5
3.3. Parada.....	5
3.3.1. Espera.....	5
3.3.2. Modo invernada.....	5
3.4. Ajuste de la frecuencia de inversión de la corriente que alimenta la célula ( <i>opcional</i> ).....	6
3.5. Ajuste de la salinidad.....	6
3.6. Ajuste del punto de consigna de producción.....	6
3.7. Modo Boost ( <i>opcional</i> ).....	6
3.8. Toma "Cover" o "Ext" ( <i>opcional</i> ).....	7
3.8.1. Configuración previa.....	7
3.8.2. Funcionamiento de la producción en función del tipo de elemento conectado.....	7
3.9. Alarmas.....	7
4. CÉLULA.....	8
4.1. CÉLULA EN LÍNEA.....	8
4.2. CÉLULA PICO.....	9
4.3. Desmontar la célula.....	10
4.4. Limpieza de la célula.....	10
5. PORTA SENSOR DE FLUJO.....	11
5.1. Portasensor.....	11
5.2. Montaje del sensor de flujo.....	11
6. GARANTÍA.....	12



# 1. INSTRUCCIONES DE SEGURIDAD

Cuando se utilice este equipo eléctrico, deben seguirse siempre las precauciones básicas de seguridad, incluyendo las siguientes :

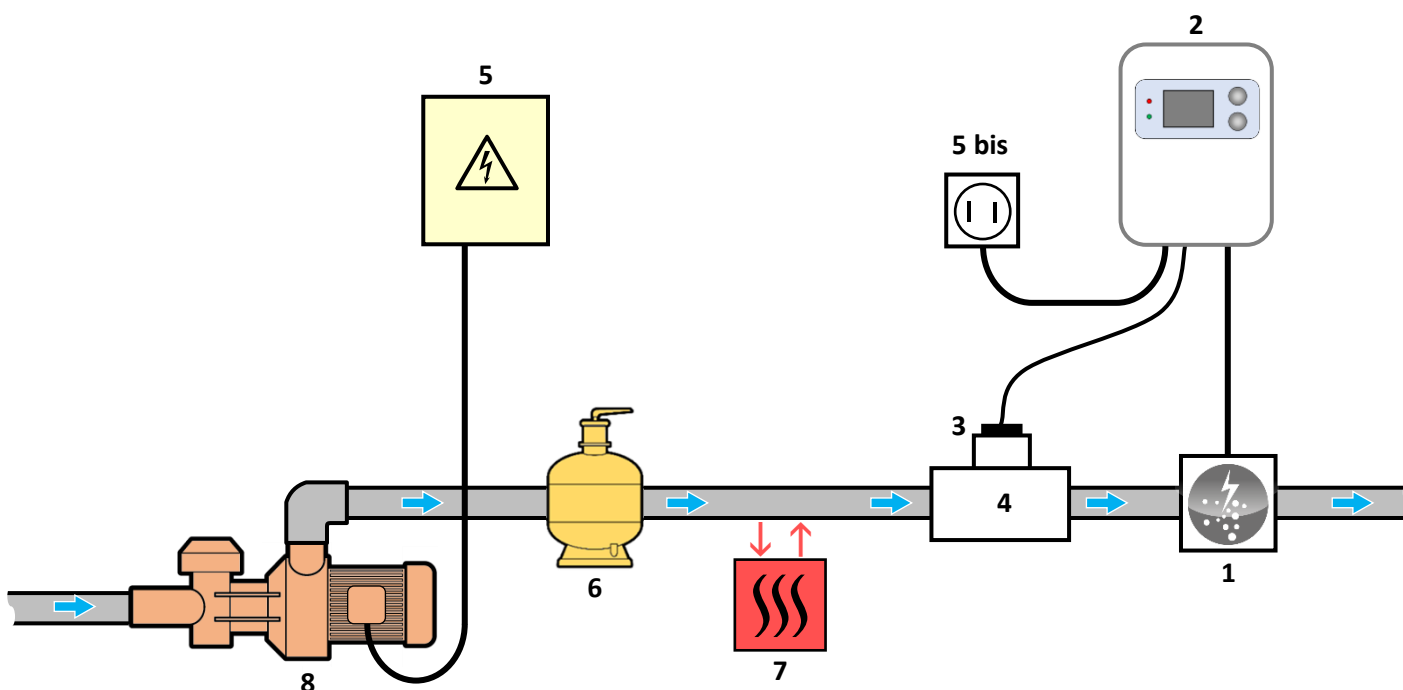
- **LEER Y SEGUIR TODAS LAS INSTRUCCIONES**
- Desconecte toda la corriente alternativa durante la instalación.
-  **ADVERTENCIA** - Para reducir el riesgo de lesiones, no permita que los niños utilicen este producto a menos que estén estrechamente supervisados en todo momento.
-  **ADVERTENCIA** - Riesgo de descarga eléctrica. Conecte el aparato sólo a una barra de tierra protegida por un interruptor diferencial. Póngase en contacto con un electricista cualificado si no puede comprobar que la barra de tierra está protegida por un interruptor de corriente residual.
- No entierre el cable. Ubique el cable para minimizar el abuso de las cortadoras de césped, los cortasetos y otros equipos.
-  **ADVERTENCIA** - Para reducir el riesgo de descarga eléctrica, sustituya inmediatamente el cable dañado.
-  **ADVERTENCIA** - Para reducir el riesgo de descarga eléctrica, no utilice un cable de extensión para conectar la unidad al suministro eléctrico; proporcione un tomacorriente correctamente ubicado.
- No ponga en funcionamiento la unidad si la carcasa de la célula está dañada o mal montada.
- **GUARDE ESTAS INSTRUCCIONES**

## 2. DIAGRAMA DE INSTALACIÓN



### Instalación mural

- Antes de instalar la unidad de control en el lugar previsto, compruebe que el cable de alimentación puede llegar a la toma de corriente protegida y que el cable celular puede llegar al lugar previsto.
- Desconecte la bomba de filtración de la piscina antes de iniciar la instalación. El sistema debe instalarse de acuerdo con las normas vigentes en el país de instalación. La unidad de suministro de Justsalt debe instalarse a una distancia horizontal mínima de 1,5 m (o más, si así lo exige la normativa local) de la piscina.
- Fije la caja y la cámara de medición en la pared (opcional). Atención, los vapores ácidos pueden causar daños irreversibles en su aparato. Coloque los depósitos de productos de tratamiento de forma adecuada.
- La caja debe colocarse verticalmente sobre una superficie plana, con el cable hacia abajo. Como esta caja se utiliza para evacuar el calor (el calor de los componentes internos), es importante que los cuatro lados de la caja permanezcan sin obstáculos. No instale el Justsalt detrás de un panel o en un espacio cerrado.
- La célula debe instalarse horizontalmente con los conexiones eléctricas hacia abajo o verticalmente para evitar que el agua se acumule cerca en ellas.
- Las conexiones eléctricas a nivel de la célula no deben estar orientadas hacia arriba, para evitar que se deposite agua o humedad en ellas.



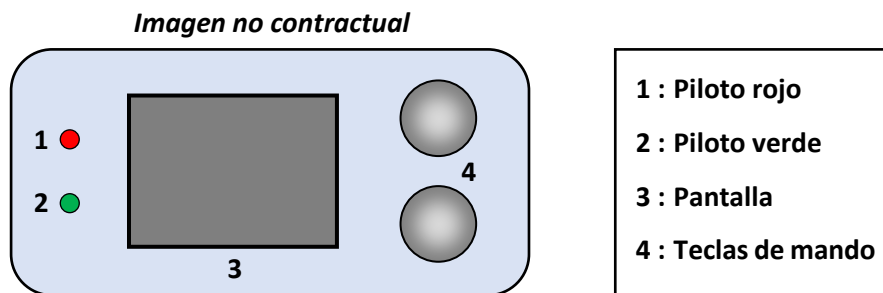
1 : Célula  
2 : Cuadro eléctrico  
3 : Sensor de flujo  
4 : Portasensor

#### **ELEMENTOS NO INCLUIDOS :**

5 : Alimentación eléctrica  
5 bis : Toma eléctrica  
6 : Filtro  
7 : Bomba de calor  
8 : Bomba de filtrado

## 3. CUADRO ELÉCTRICO

### 3.1. Interfaz



ELEMENTO	ESTADO	SIGNIFICADO
Piloto rojo	Encendido siempre	Cuadro eléctrico apagado
	Intermitente	Alarma activada
Piloto verde	Encendido siempre	Producción en servicio
Pantalla	Visualización por defecto	Punto de consigna de producción
	Visualización intermitente	Información a la espera de validación o alarma
	Visualización fija	Información confirmada

### 3.2. Puesta en funcionamiento

- **Al encender el cuadro eléctrico :**

Al cabo de un minuto, aproximadamente, la producción se pone en marcha de manera automática según el punto de consigna que aparece indicado en la pantalla.

- **Si el cuadro eléctrico está apagado (pantalla apagada y piloto rojo encendido) :**

Pulsar dos veces en el botón superior. Al cabo de un minuto, aproximadamente, la producción se pone en marcha de manera automática según el punto de consigna que aparece indicado en la pantalla.

### 3.3. Parada

#### 3.3.1. Espera

Ajustar el punto de consigna de producción a **00** con la tecla superior (*no requiere validación*) : al cabo de unos segundos, la pantalla se apaga y el piloto rojo se ilumina.

→ *El ventilador interno del cuadro eléctrico podría seguir funcionando mientras el cuadro esté conectado.*

#### 3.3.2. Modo invernada

- Desconecte la alimentación eléctrica para evitar daños en la máquina.
- Expulsar el agua del circuito de agua, incluida la célula.
- Retire la carcasa desconectando el captador de flujo, la alimentación y los conectores de la célula.
- Mete la caja en un cobertizo o en tu casa para protegerla del clima invernal.

### 3.4. Ajuste de la frecuencia de inversión de la corriente que alimenta la célula (opcional)



**Esta inversión de corriente tiene como finalidad evitar la acumulación de cal en la célula. Es obligatorio ajustar correctamente la frecuencia de inversión, según la tabla siguiente, para mantener el funcionamiento correcto de la célula a largo plazo.**

- **Ajustes posibles :** 02, 04, 06, 08, 10, 12, 14, 16 (horas).
- **Ajuste predeterminado :** 04.

Dureza del agua (°f)	0 a 2	2 a 5	5 a 8	8 a 12	12 a 20	20 a 40	40 a 60	> 60
Dureza del agua (mg/L)	0 a 20	20 a 50	50 a 80	80 a 120	120 a 200	200 a 400	400 a 600	> 600
Frecuencia de inversión (h)	16	14	12	10	8	6	4	2

- 1) Mantener pulsada la tecla de abajo hasta que aparezca el mensaje **In**.
- 2) Pulsar la tecla de abajo : el ajuste actual comenzará a parpadear.
- 3) Seleccionar una frecuencia de inversión con la tecla de arriba.
- 4) Confirmar con la tecla de abajo : la pantalla se queda fija durante un instante.

### 3.5. Ajuste de la salinidad

- **Configuraciones posibles:** NS a 3200 ppm o LS a 1500 ppm.
- **Configuración predeterminada :** NS.

- 1) Mantenga pulsada la tecla inferior, hasta que aparezca el mensaje **In**.
- 2) Pulse la tecla superior x veces hasta que aparezca el mensaje **CG**.
- 3) Pulse la tecla superior x veces hasta que aparezca el mensaje **AL**.
- 4) Entra en el menú **SA** con las teclas y selecciona un modo.

### 3.6. Ajuste del punto de consigna de producción

- **Ajustes posibles :** de 00 a 10, en intervalos de 1.
- **Ajuste predeterminado :** 10.

Seleccionar el punto de consigna de producción con la tecla superior (no requiere validación).

### 3.7. Modo Boost (opcional)

El modo Boost ajusta la indicación de producción al máximo durante 24 horas y se puede detener en cualquier momento. Esta función permite responder a una necesidad de cloro.



**El modo Boost no puede reemplazar un tratamiento de choque clásico en caso de que el agua no sea adecuada para bañarse.**

- El modo Boost continúa después de apagar el cuadro eléctrico.
- Cuando se termina o detiene el modo Boost, la producción continúa según el punto de consigna inicial.

- **Puesta en funcionamiento :** Pulsar la tecla de abajo : aparece el mensaje **bo**.
- **Parada :** Pulsar la tecla de arriba.

### 3.8. Toma "Cover" o "Ext" (opcional)

La toma que lleva la marca "Cover" o "Ext" (en función del modelo de cuadro eléctrico) sirve para conectar un captador de flujo, un comando externo o un contacto de posición cobertura.

#### 3.8.1. Configuración previa



**Efectuar esta configuración es obligatorio.**

- 1) Mantener pulsada la tecla de abajo hasta que aparezca el mensaje **In**.
- 2) Pulsar en la tecla de arriba x veces hasta que aparezca el mensaje **CG**.
- 3) Pulsar en la tecla de abajo (y aparecerá parpadeando una de las siguientes visualizaciones).
- 4) Con la tecla de arriba, posicionarse en :
  - **CF** si conexión a un captador de flujo (ajuste por defecto)
  - **oF** para desactivar la toma "Cover".
- 5) Para confirmar, pulsar en la tecla de abajo : la pantalla se queda fija durante un instante.

#### 3.8.2. Funcionamiento de la producción en función del tipo de elemento conectado

- **Si captador de flujo** (configuración por defecto en contacto NO) :
    - Cuando el contacto está activado, la producción se rige por el punto de consigna tal y como aparece en la pantalla.
    - Cuando el contacto no está activado, se detiene la producción. Aparece el mensaje **oF**.
- Para pasar de un contacto NO (normalmente abierto) a un contacto NC (normalmente cerrado), o a la inversa :
- a) Efectuar las operaciones **1** a **4** anteriores.
  - b) Mantener pulsadas las 2 teclas a la vez : el contacto actual parpadea **nO** o **nC**.
  - c) Con la tecla superior, seleccionar un contacto **nO** o **nC**.
  - d) Confirmar con la tecla de abajo : la pantalla se queda fija durante un instante.

### 3.9. Alarmas

Cualquier alarma que se active :

- aparece inmediatamente en la pantalla.
- se detiene la producción automáticamente y al momento.
- se desactiva manualmente al mantener pulsada la tecla de abajo.

Mensaje visualizado	Fallo detectado	Causa	Comprobaciones y soluciones
<b>A1</b>	Anomalía de producción	Falta de agua	Compruebe que la canalización en la célula esté totalmente llena de agua y con caudal suficiente.
		Falta de sal	<ul style="list-style-type: none"> <li>- Comprobar la tasa de sal de la piscina con un equipo de análisis reciente.</li> <li>- Si es necesario, añada sal hasta obtener una tasa de sal de 5000 ppm (o 2500 ppm si el equipo es Low Salt).</li> </ul>
		Problema en la célula	<ul style="list-style-type: none"> <li>- Compruebe que las conexiones eléctricas en los bornes de la célula estén bien apretadas y no oxidadas.</li> <li>- Compruebe que el conector del cable de alimentación de la célula esté bien conectado al cuadro eléctrico.</li> <li>- Comprobar que la célula esté exenta de cal.</li> <li>- Como último recurso, cambie la célula.</li> </ul>
		Problema en el cuadro eléctrico	Dirigirse a un profesional para que repare el cuadro eléctrico.
<b>A2</b>	Cortocircuito en el equipo	Problema en la célula	<ul style="list-style-type: none"> <li>- Compruebe que las conexiones eléctricas en los bornes de la célula estén bien apretadas y no oxidadas.</li> <li>- Compruebe que el cable de alimentación de la célula se encuentre en buen estado.</li> <li>- Como último recurso, cambie la célula.</li> </ul>
		Problema en el cuadro eléctrico	Diríjase a un profesional para que repare el cuadro eléctrico.

## ACTIVACIÓN/DESACTIVACIÓN DE LA ALARMA A1 :



**La alarma A1 está desactivada por defecto.**

- 1) Mantener pulsada la tecla de abajo hasta que aparezca el mensaje **In**.
- 2) Pulsar x veces en la tecla de arriba hasta que aparezca el mensaje **AL**.
- 3) Pulsar en la tecla de abajo (y aparecerá parpadeando una de las siguientes visualizaciones).
- 4) Con la tecla de arriba, posicionarse en **On** para activar la alarma A1  
o en **oF** para desactivar la alarma A1.
- 5) Para confirmar, pulsar en la tecla de abajo : la pantalla se queda fija durante un instante.

→ **La alarma A2 siempre está activada y no se puede desactivar.**

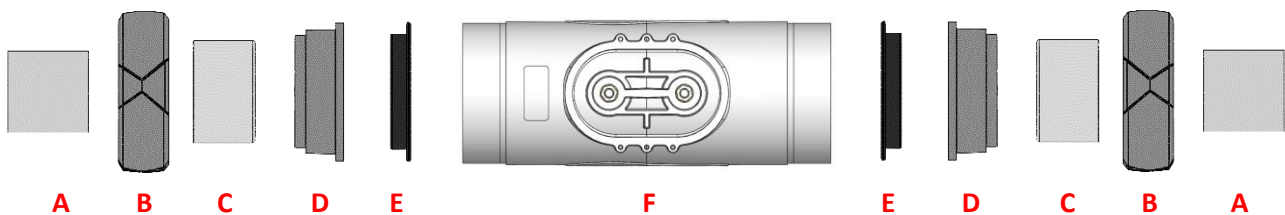
## 4. CÉLULA

### 4.1. CÉLULA EN LÍNEA



- En función del modelo de la célula, los reductores mencionados en este apartado pueden venir incluidos o no.
- **Conexiones eléctricas a nivel de la célula:**
  - no deben orientarse hacia arriba para evitar que reciban humedad o que se deposite agua sobre ellas.
  - Deben apretarse (o volver a apretarse) suficiente y periódicamente con la llave adecuada.

*Vue éclatée du montage :*



- A** : Canalizació  
**B** : Tuerca (x2)  
**C** : Reductor (x2) *(solo se debe instalar si la canalización **A** tiene un diámetro exterior de 1"5)*  
**D** : Cuello (x2) (2")  
**E** : Junta (x2)  
**F** : Célula

- 1) Si la canalización **A** tiene un diámetro exterior de 2", cortar la canalización a una longitud de **236mm/9"3**.  
Si la canalización **A** tiene un diámetro exterior de 1"5, cortar el tubo a una longitud que se adapte en función del reductor elegido.
- 2) Desmontar completamente la célula de acuerdo con la vista despiezada de la parte superior.
- 3) Pasar un papel de lija por todas las superficies que se vayan a pegar: canalizaciones **A**, reductores **C** (**no suministrado, si es necesario**), cuellos **D**.
- 4) Deslizar las tuercas **B** por cada canalización **A** (prestando atención al sentido).
- 5) Pegar cada conjunto [canalización **A** - reductor **C** (si es necesario) - cuello **D**].
- 6) Esperar a que las piezas pegadas se hayan secado por completo.
- 7) Engrasar cada junta **E**.
- 8) Colocar cada junta **E** en el interior de cada cuello **D**.
- 9) Atornillar y apretar las 2 tuercas **B** manualmente en la célula **F**.

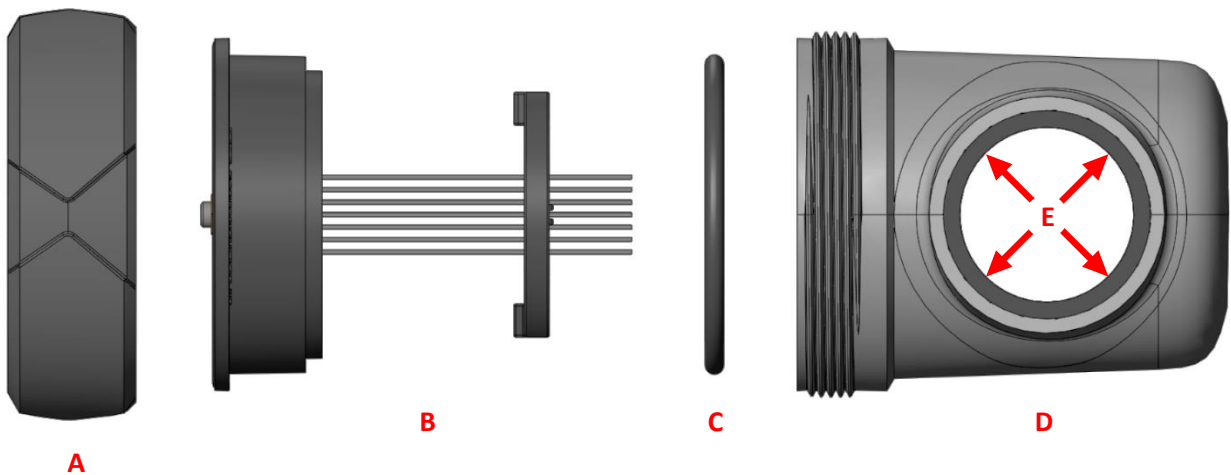
## 4.2. CÉLULA PICO



### Conexiones eléctricas a nivel de la célula:

- no deben orientarse hacia arriba para evitar la humedad o que se deposite agua sobre ellas.
- Deben apretarse (o volver a apretarse) suficiente y periódicamente con la llave adecuada.

*Vista despiezada del montaje:*



- A** : Tuerca  
**B** : Electrodo  
**C** : Junta  
**D** : Manguito  
**E** : Canalización (diámetro exterior de 50 mm)

- 1) Desmontar completamente la célula de acuerdo con la vista despiezada de la parte superior.
- 2) Pasar un papel de lija por todas las superficies que se vayan a pegar: manguito **D**, canalización **E**.
- 3) Pegar el conjunto [manguito **D** - canalización **E**].
- 4) Esperar a que las piezas pegadas se hayan secado por completo.
- 5) Engrasar la junta **C**.
- 6) Colocar la junta **C** en el fondo del electrodo **B**.
- 7) Introducir el electrodo **B** en el manguito **D**, teniendo en cuenta la ranura de posición.
- 8) Atornillar y apretar la tuerca **A** manualmente en el manguito **D**.

### 4.3. Desmontar la célula

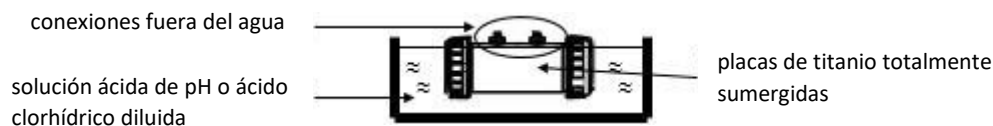
- 1) Desconecte la filtración y apague el clorador.
- 2) Cierre las válvulas para aislar la célula del clorador.
- 3) Desconecte la célula desenroscando la(s) tuerca(s) y retírela(s).

### 4.4. Limpieza de la célula

- 1) Tome un recipiente que pueda contener la célula horizontalmente.
- 2) Llenar la cuenca con un corrector de pH ácido o una solución de ácido clorhídrico diluida a razón de 1 volumen de ácido a 4 volúmenes de agua.

**Nota :** Añada siempre ácido al agua y nunca al revés.

**Nota :** También se puede utilizar vinagre de alcohol blanco.



Deje la célula en remojo hasta que la cal haya desaparecido por completo (de 3 a 24 horas, según la cal). El chorro de agua ayudará a evacuar la cal.

**Nota :** No frote los electrodos ni sumerja las clavijas de conexión de las células

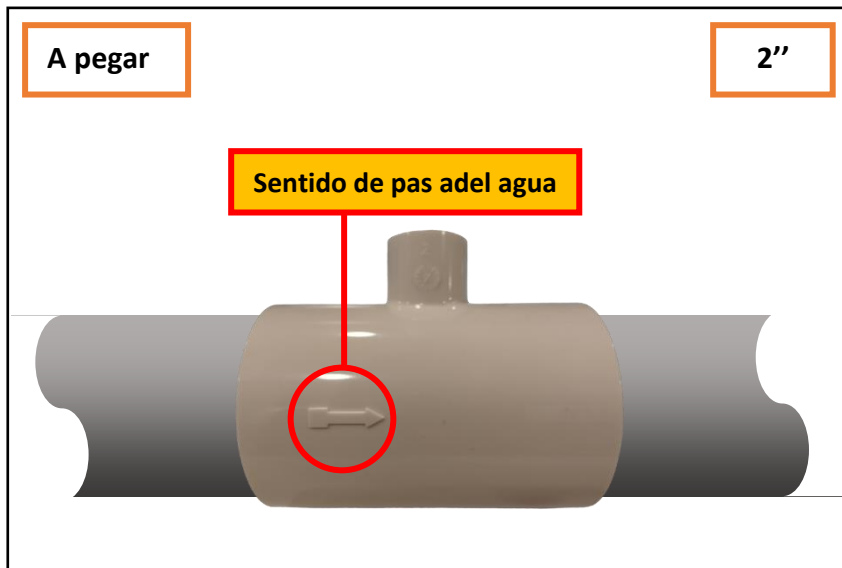
- 3) Una vez que la cal haya desaparecido por completo, aclare y vuelva a montar la célula
- 4) Realice una prueba de electrólisis para comprobar el desgaste de la célula y que el clorador invierte la polaridad.
- 5) Medir la dureza del agua y ajustar la frecuencia de inversión para la autolimpieza de la célula de electrólisis en consecuencia.

**Importante:** La autolimpieza de la célula no está pensada para compensar una dureza del agua muy elevada. Por encima de un TH de 60 °f, es imperativo actuar primero en el equilibrio del agua para reducir su dureza.



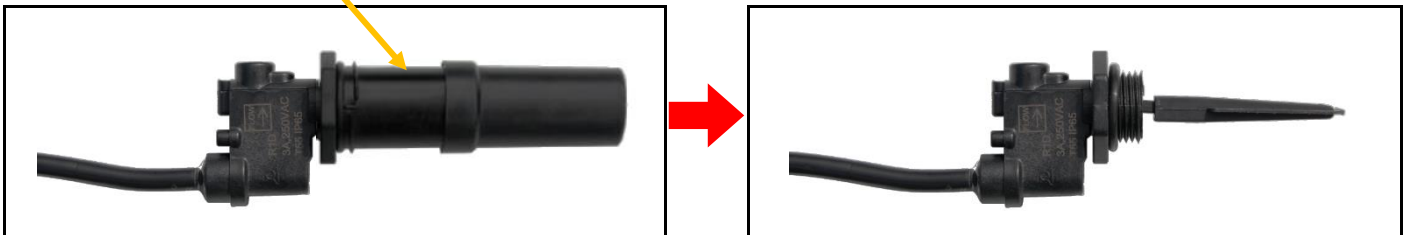
## 5. PORTA SENSOR DE FLUJO

### 5.1. Portasensor



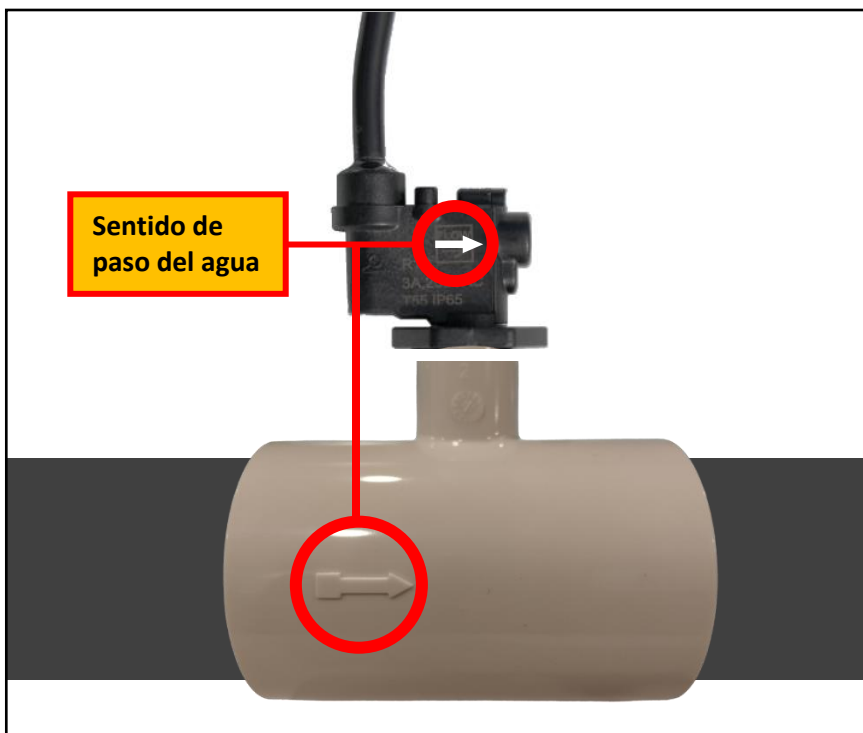
### 5.2. Montaje del sensor de flujo

- 1) Desatornillar el capuchón de protección:



- 2) Atornillar el captador Enel portasensor con cinta de teflón, siguiendo las instrucciones indicadas a continuación.

\* Cortar un trozo de la pala si es necesario.



## 6. GARANTÍA

Antes de ponerse en contacto con su distribuidor, tenga a mano :

- la factura de compra.
- el número de serie del cuadro eléctrico.
- la fecha de instalación del equipo.
- los parámetros de su piscina (salinidad, pH, índice de cloro, temperatura del agua, índice de estabilizante, volumen de la piscina, tiempo de filtrado diario, etc.).

Hemos aportado todo el cuidado y nuestra experiencia técnica a la realización de este equipo, que ha sido sometido a controles de calidad. Si, a pesar de toda la atención y el saber hacer aportados a su fabricación, ha hecho uso de nuestra garantía, esta se aplicará únicamente para la sustitución gratuita de las piezas defectuosas de este equipo (portes de ida y vuelta excluidos).

### **Duración de la garantía (fecha de la factura correspondiente)**

Cuadro eléctrico : 1 año.

Célula : - 1 año como mínimo fuera de la Unión Europea (*salvo extensión de garantía*).

- 1 año como mínimo en la Unión Europea (*salvo extensión de garantía*).

Los plazos indicados anteriormente corresponden a las garantías estándar. Sin embargo, esos plazos pueden variar según el país de instalación y el circuito de distribución.

### **Objeto de la garantía**

La garantía se aplica a todas las piezas salvo a aquellas piezas de desgaste que deban sustituirse regularmente.

El equipo está garantizado contra todo defecto de fabricación en el marco estricto de un uso normal.

### **Servicio posventa**

Todas las reparaciones se efectúan en taller.

Los gastos de transporte de ida y vuelta corren a cargo del usuario.

La inmovilización y la privación del uso de un aparato en caso de reparación eventual no darán lugar a indemnizaciones.

En todos los casos, el material siempre viajará por cuenta y riesgo del usuario. Este será el responsable de realizar la entrega, de comprobar que se encuentre en perfecto estado, según corresponda, y de formular reservas en el documento de transporte del transportista. Confirme con el transportista en un plazo de 72 horas mediante correo certificado con acuse de recibo.

Una sustitución por garantía en ningún caso prolongaría la duración de la garantía inicial.

### **Límite de aplicación de la garantía**

Con el objetivo de mejorar la calidad de sus productos, el fabricante se reserva el derecho de modificar en cualquier momento y sin previo aviso las características de sus producciones.

Esta documentación se suministra únicamente a título informativo y no constituye ninguna obligación contractual frente a terceros.

La garantía del constructor, que cubre los defectos de fabricación, no se debe confundir con las operaciones descritas en esta documentación.

La instalación, el mantenimiento y, de forma más general, cualquier intervención en los productos del fabricante, que deben ser realizados exclusivamente por profesionales. Estas intervenciones, además, deberán realizarse de conformidad con las normas vigentes en el país de instalación en el momento de dicha instalación. El uso de una pieza distinta a la original anulará de inmediato la garantía del conjunto del equipo.

#### **Quedan excluidos de la garantía :**

- Los equipos y la mano de obra proporcionados por terceros durante la instalación del material.
- Los daños provocados por una instalación no conforme.
- Los problemas ocasionados por alteración, accidente, tratamiento abusivo, negligencia del profesional o del usuario final, reparaciones no autorizadas, incendios, inundaciones, rayos, heladas, conflictos armados o cualquier otro caso de fuerza mayor.

La garantía no cubrirá ningún material dañado por el incumplimiento de las indicaciones de seguridad, instalación, uso y mantenimiento indicadas en esta documentación.

Cada año mejoramos nuestros productos y programas. Estas nuevas versiones son compatibles con los modelos anteriores. En el marco de la garantía, las nuevas versiones de materiales y programas no pueden añadirse a los modelos anteriores.

### **Aplicación de la garantía**

Para obtener más información sobre esta garantía, póngase en contacto con su profesional o nuestro servicio posventa. Toda solicitud deberá ir acompañada de una copia de la factura de compra.

Moov Pool Products / Moov Sales Agency  
Head office located in Quebec City, Quebec, Canada  
[www.moovsa.com](http://www.moovsa.com) / 450-328-5858





PAPI004251 MOOV

*Distribué par :*  
*Distributed by :*  
*Distribuido por :*

MOOV  
6330 Rue Zephirin-Paquet, local 1A  
Quebec City  
Quebec